

INFORMATIONEN FÜR DIE ERSTELLUNG EINER KORREKTE DATEI – FAHNEN- UND SYNTHETISCHER TEXTILDRUCK

Die folgenden Richtlinien sollen Ihnen dabei helfen, eine korrekte Druckdatei anzulegen. Sollten Sie Zweifel haben, laden Sie bitte die passende Vorlage von unserer Webseite herunter, konsultieren unseren FAQ-Bereich, aktivieren die Option Dateiüberprüfung durch einen Operator oder rufen unseren Service an.

1 DATEIFORMAT

Unsere Systeme verarbeiten ausschließlich PDF-Dateien, (ohne Passwortschutz).

2 AUSRICHTUNG DES FORMATS

Die Ausrichtung des Formats (horizontal oder vertikal) muss zum Zeitpunkt der Auftragsabgabe angegeben werden. Dies ist notwendig, um die korrekte Positionierung von Schlitzten, Ösen oder weiteren Weiterverarbeitungsoptionen sicherzustellen.

3 VORLAGE

Während der Angebots auf unserer Webseite generiert unser System automatisch eine Vorlage im PDF-Format. Wir empfehlen, diese Vorlage herunterzuladen und Ihre eigenen Grafiken dort sauber einzufügen. Auf diese Weise wird eine korrekte Datei erzeugt. Achten Sie bitte darauf, dass keine wichtigen grafischen Elemente im Bereich der Beschnittzugabe platziert sind, da diese beim fertigen Produkt nicht sichtbar sein werden.

4 AUFTEILUNG DES MOTIVS

Für diesen Druckträger sind keine Aufteilungen des Motivs vorgesehen.

5 FARBEN

Farben können, abhängig vom Bedruckstoff, geringfügige Abweichungen aufweisen. Dies ist durch die physikalische Zusammensetzung der Materialien bedingt. Beispielsweise nehmen natürliche Medien im Vergleich zu synthetischen Medien erheblich mehr Tinte auf.

Alle Dateien sollten in CMYK (Cyan, Magenta, Gelb, Schwarz) und mit dem Farbprofil Fogra 27 angelegt werden. Bilder in RGB- oder Pantone-Farben werden automatisch einer standardisierten Farbumwandlung unterzogen.

6 AUFLÖSUNG

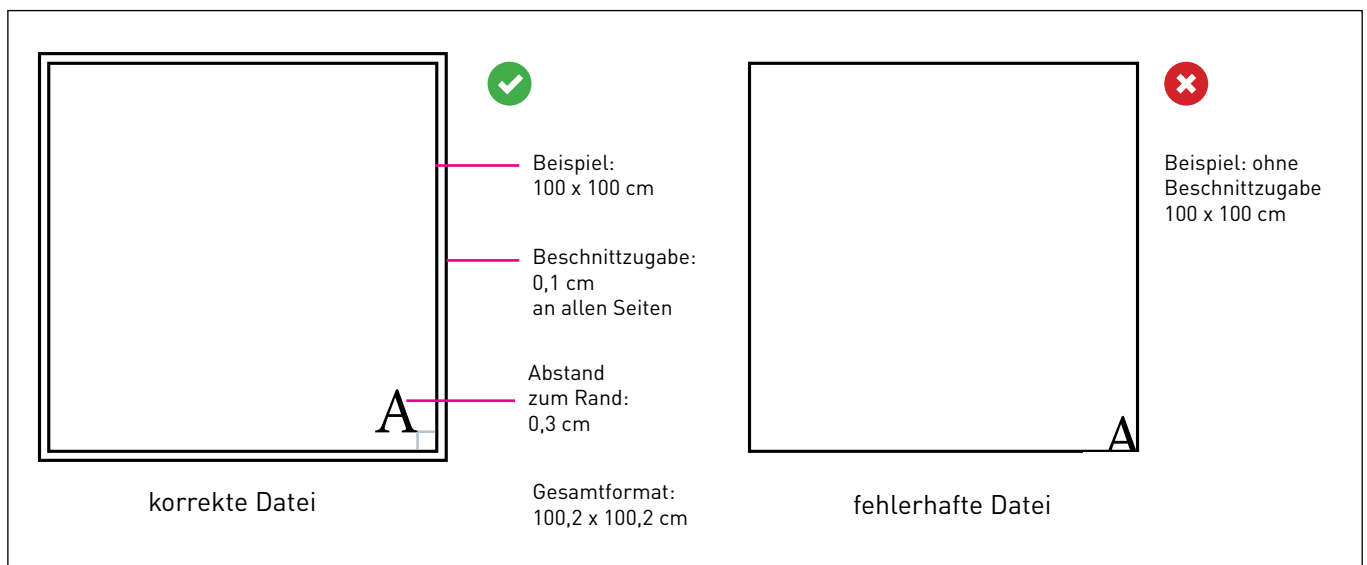
Die optimale Auflösung für Drucke im Großformat liegt zwischen 100 und 150 dpi.

7 ZUSATZINFORMATIONEN

Die minimale druckbare Linienstärke beträgt 0,5 pt. Fahnen und synthetische Canvas-Textilien sind nur einseitig bedruckbar. Die Stofftransparenz beträgt 70%.

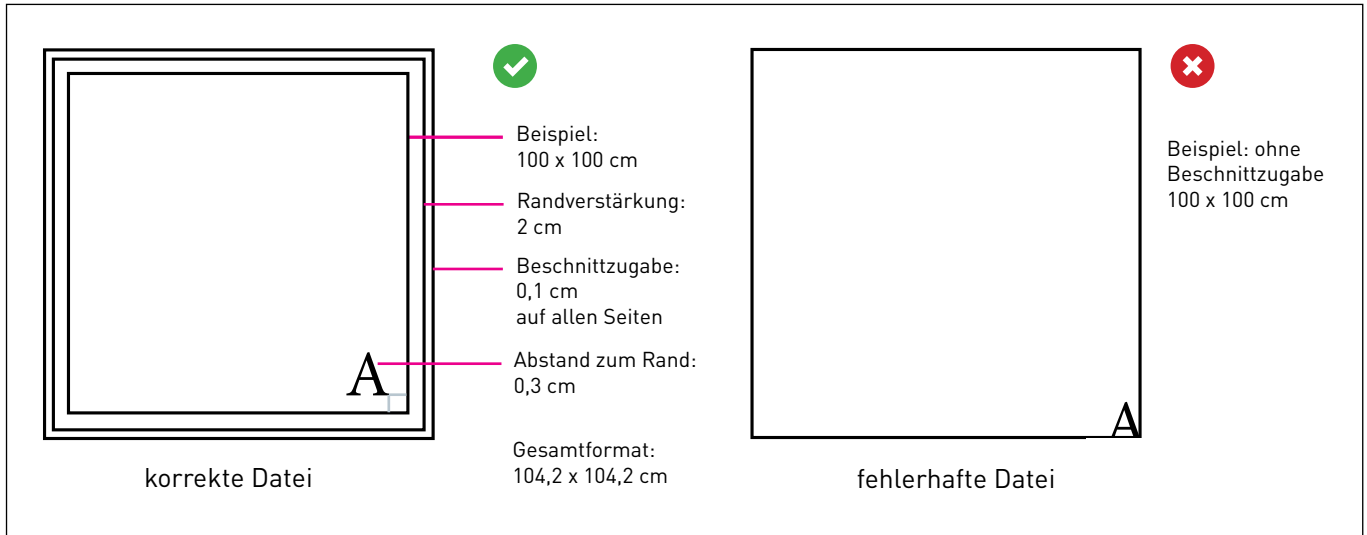
8 RÄNDER UND BESCHNITZUGABE

Fahnen und Textilien: erfordern eine PDF-Datei im Maßstab 1:1 plus 1 mm Beschnittzugabe an allen Seiten. Der Abstand von Text zum muss mindestens 3 mm betragen.

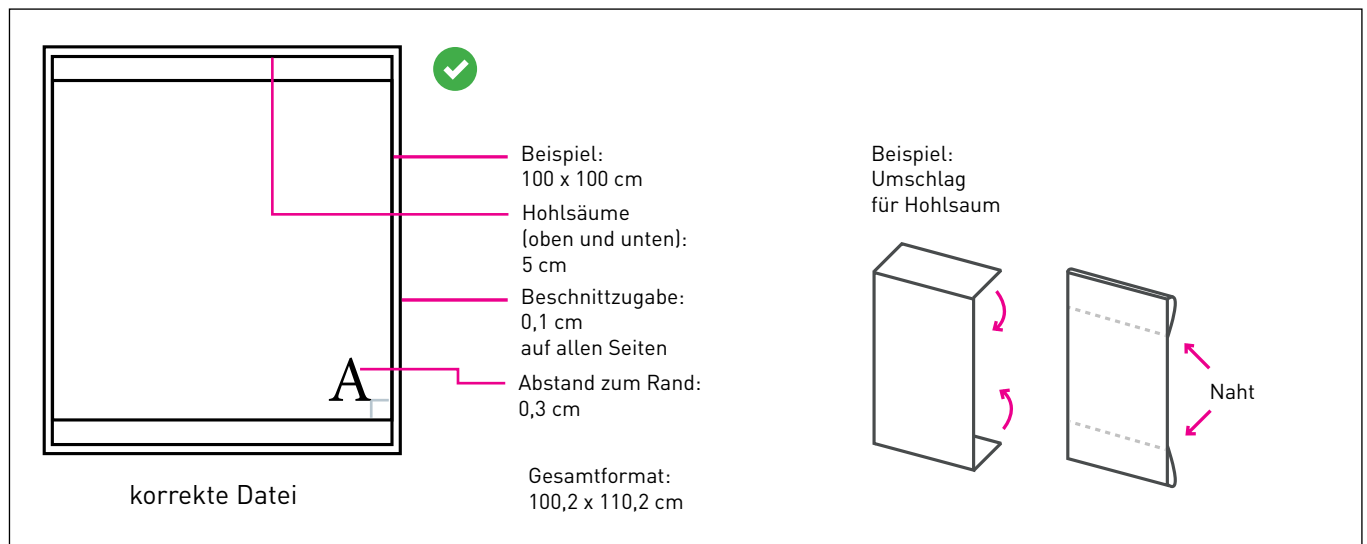


FALLS SIE DIESE TEXTILIEN GEWÄHLT HABEN: FAHNENSTOFF NAUTISCHE FLAGGE ODER FAHNENSTOFF DELUXE

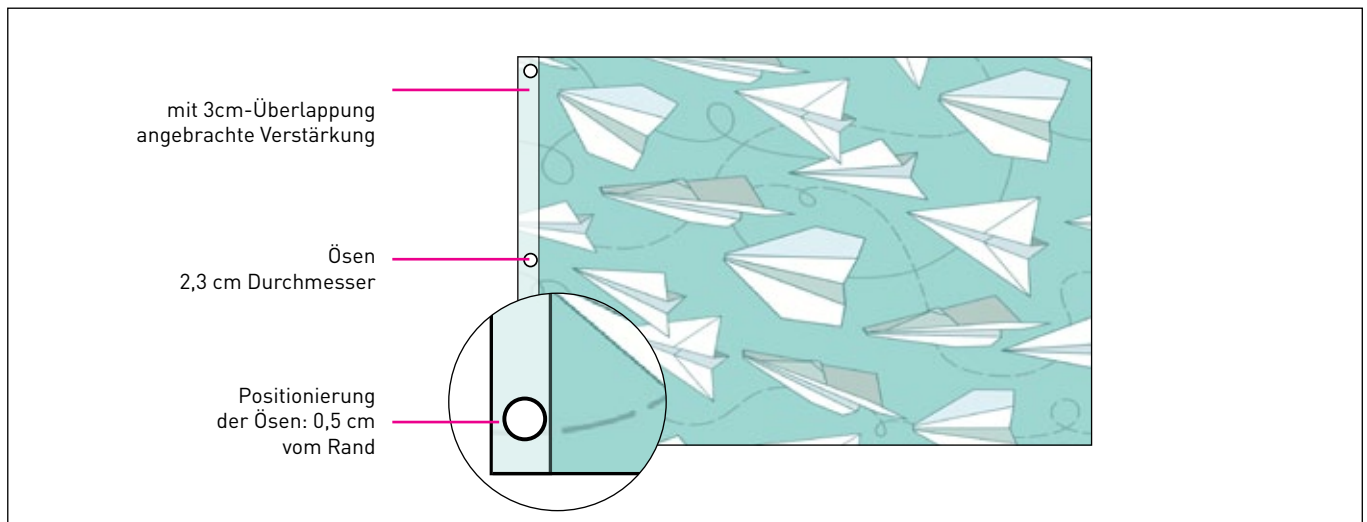
Falls eine Randverstärkung oder Doppelnähte angebracht werden sollen, fügen Sie bitte an jeder Seite 2 cm plus 1 mm Beschnittzugabe hinzu.



Falls Hohlsäume angebracht werden sollen, fügen Sie bitte 5 cm an der Ober- und Unterseite plus 1 mm Beschnittzugabe an allen Seiten hinzu.



Zubehör wie Ösen oder Schnüre wird nur auf der Verstärkung angebracht. Die Ösen haben einen Durchmesser von 2,3 cm und müssen in einem Abstand von 0,5 cm vom Rand positioniert werden, während die Verstärkung mit einer 3cm-Überlappung auf die Fahne angebracht wird.



FALLS SIE DIESE TEXTILIEN GEWÄHLT HABEN: BANNER & FLAGGEN ODER TNT LIGHT

Falls eine Randverstärkung angebracht werden soll, fügen Sie bitte an jeder Seite 2 cm plus 1 mm Beschnittzugabe hinzu. Bitte beachten Sie, dass für die Textilien Banner & Flaggen und TNT keine zusätzlichen Verarbeitungen (doppelte Verstärkungsnaht, Hohlsaum) vorgesehen sind und dass kein Zubehör wie Ösen oder Schnüre angebracht werden kann.

